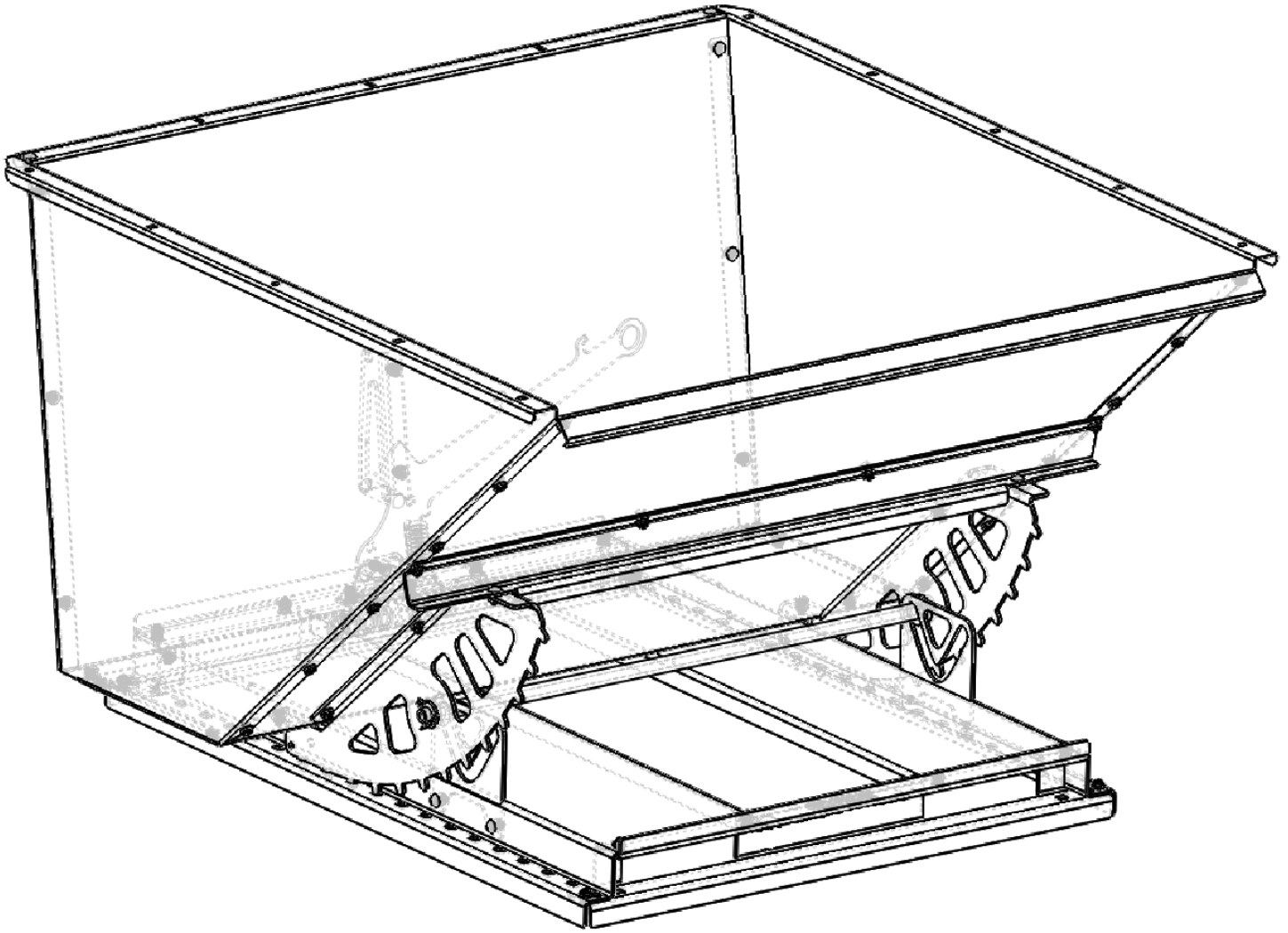


Directives d'assemblage pour conteneur autobasculateur.

Les boulons requis pour assembler ce produits sont divisés en 3 sacs uniquement marqués. Chaque trou de boulon est taillé en une de trois formes uniques. Utilisez ces formes comme guide simple pour que les boulons correspondent aux bons endroits. La tête du boulon doit toujours toucher la face de la pièce coupée. Deux personnes peuvent terminer l'assemblage en 2 heures. Assurez-vous d'utiliser un équipement de sécurité approprié.



,375"-16 x 1,00" boulon hexagonal 1 mcx



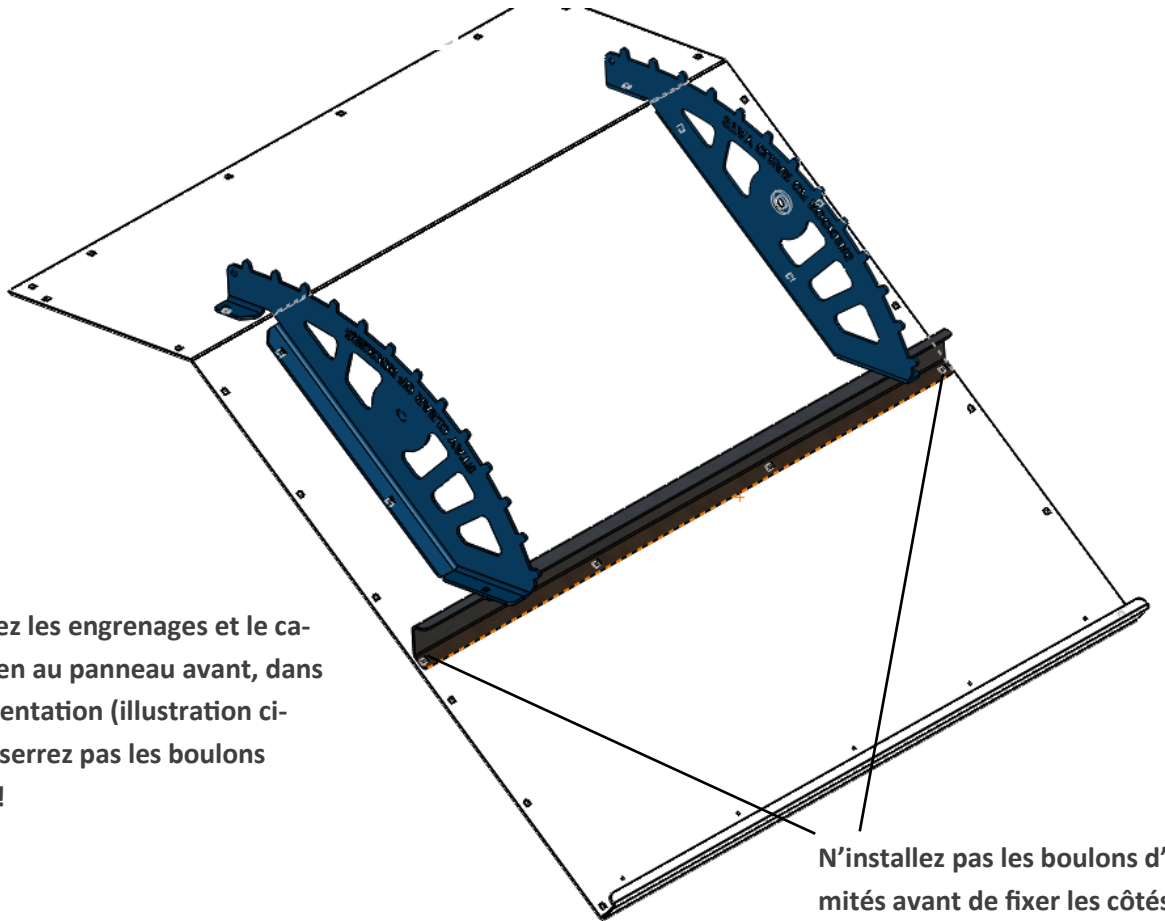
,313"-18 x ,750" boulon de carrosserie – 16+1mcs



,313"-18 x ,500" boulon de carrosserie – 30+1mcs

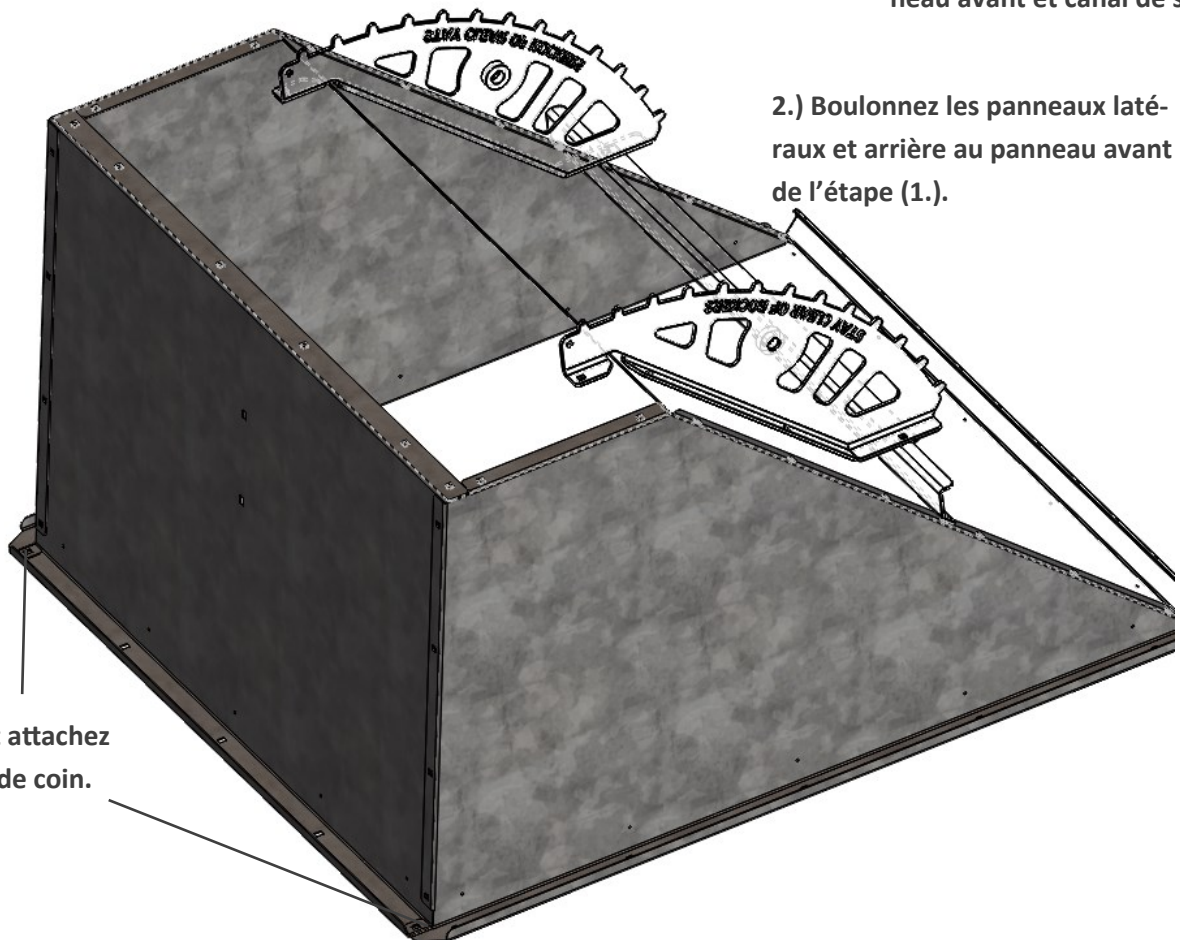
Outils requis pour l'assemblage :

- Poinçon 1/4" (pour aligner les trous)
- Clé à percussion a/douille 1/2" (serre-boulon)
- Clé 1/2"
- 2x clés 9/16"
- Pinces



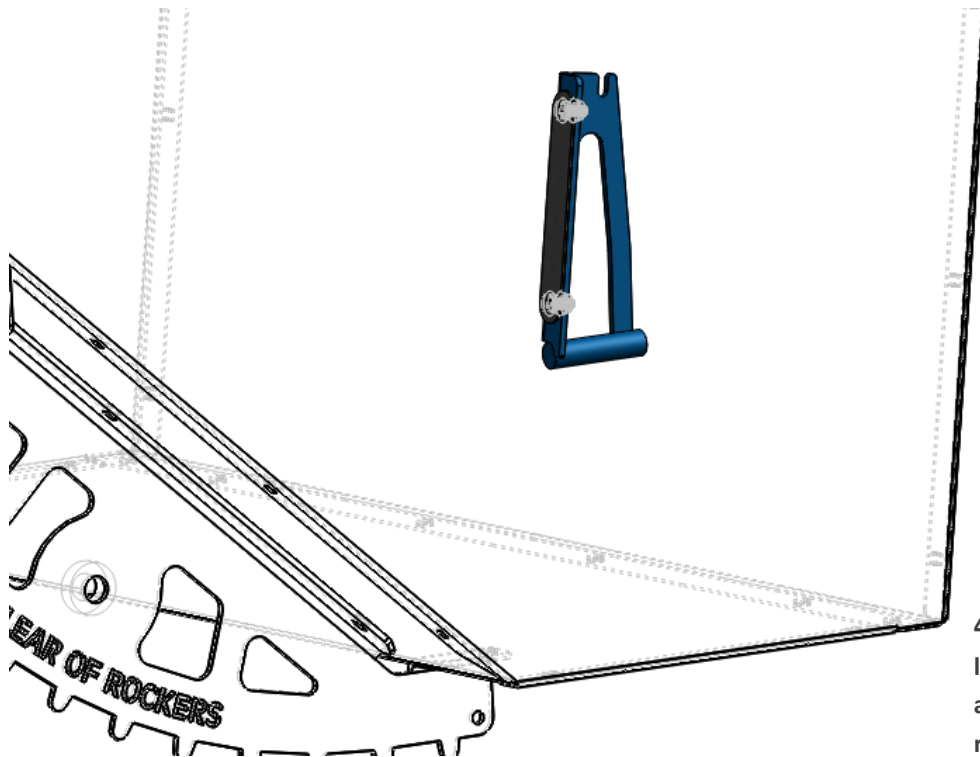
1.) Boulonnez les engrenages et le canal de soutien au panneau avant, dans la bonne orientation (illustration ci-dessus). Ne serrez pas les boulons maintenant!

N'installez pas les boulons d'extrémités avant de fixer les côtés du conteneur à l'étape (2) (bordure des côtés s'installent entre le panneau avant et canal de soutien).



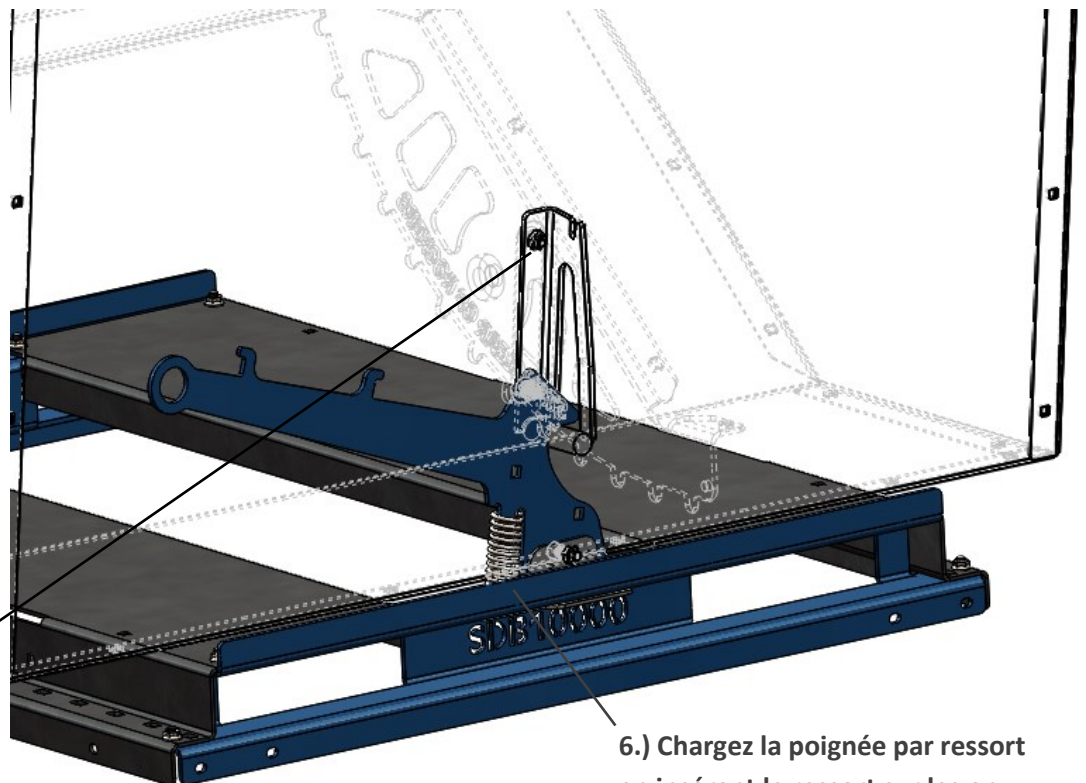
2.) Boulonnez les panneaux latéraux et arrière au panneau avant de l'étape (1.).

3.) Installez et attachez les 2 boulons de coin.



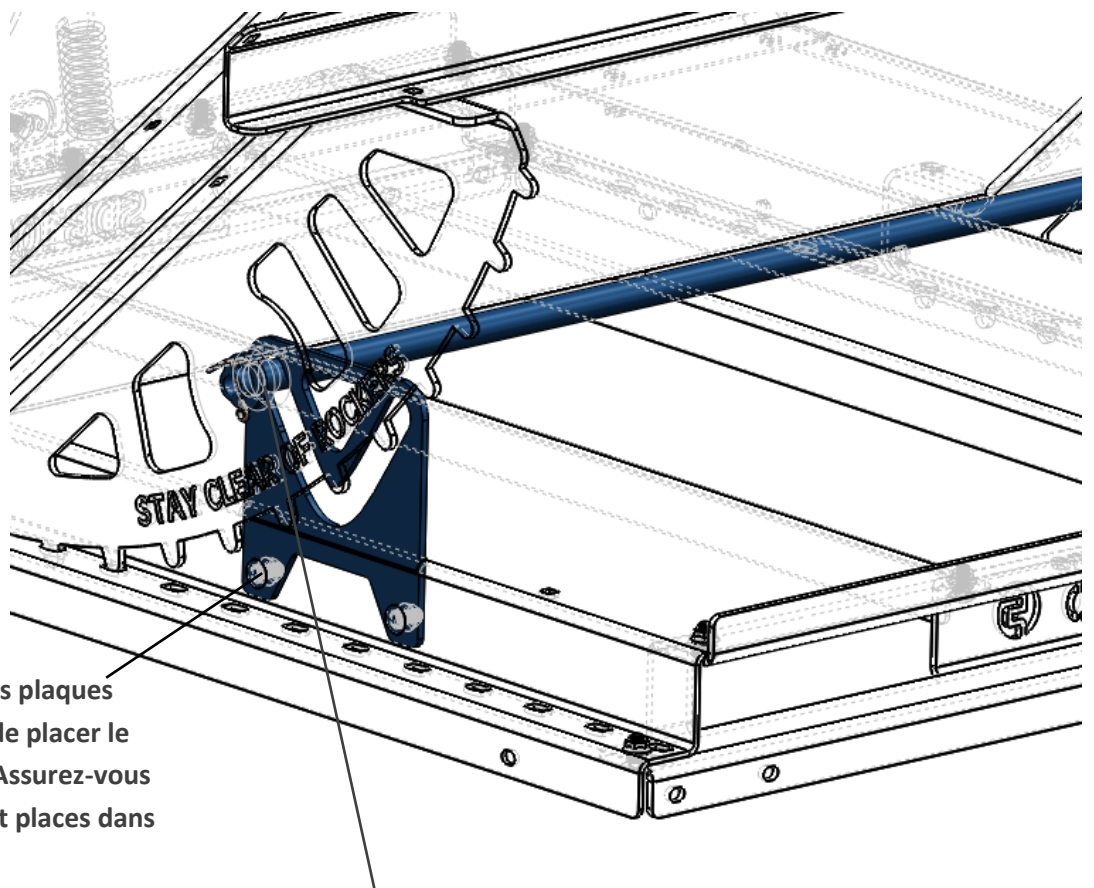
4.) Boulonnez le loquet de la poignée et la plaque de renforcement au panneau arrière. Assurez-vous que la plaque de renforcement est installée à l'intérieur du conteneur. Ne serrez pas les boulons immédiatement.

5.) Placez le conteneur sur la base et boulonnez la poignée dans l'orientation adéquate entre les plaques (tel qu'illustré ci-dessous). Serrez le boulon pour que la poignée demeure fixe latéralement, mais bouge librement de bas en haut.



6.) Chargez la poignée par ressort en insérant le ressort sur les onglets (tel qu'illustré ci-dessus).

7.) Serrez le loquet de poignée. Ajustez-le pour que le conteneur soit bien fixé à la base lorsqu'il est verrouillé.



8.) Attachez et serrez les plaques guides à la base avant de placer le conteneur sur la base. Assurez-vous que les engrenages sont places dans les bonnes encoches.

9.) Pour sécuriser le tuyau guide, insérez la rondelle bleue, puis la goupille fendue à l'extrémité du tuyau guide (illustré ci-dessus). Insérez la goupille, serrez tous les autres boulons laissé libre auparavant.